



Čerpací stanice



PŘEKLAD NÁVODU

INFORMACE O IMPORTÉROVI:

MAR-POL s. c., IMPORT EXPORT

SUCHOWOLA 6A, 26-020 CHMIELNIK, POLSKO TEL. +48 413 541 041



Obsah

Bezpečnost	2
Bezpečnostní pravidla	2
Pravidla poskytování první pomoci	4
Doporučený ochranný oděv	4
Pracoviště	4
Vysvětlení piktogramů	5
Technické údaje	5
Použití	5
Konstrukce	6
Model: M66910	6
Model: M66911	7
Rozbalení	8
Nevhodné použití	8
Používání	8
Kalibrace počítadla	9
Údržba a opravy	9
Skladování	10
Přemísťování a přeprava	10
Možné problémy s čerpací stanicí a jejich řešení	10
Náhlé nehody a možná řešení	10

Vážený zákazníku!

Děkujeme za zakoupení našeho výrobku, přejeme Vám spokojenost s jeho používáním.

Stali jste se majitelem čerpací stanice na palivo značky BJC. Je určena k přečerpávání motorové nafty pro soukromé účely. Tato čerpací stanice se charakterizuje maximální bezpečností a jednoduchou obsluhou, je to spolehlivé a vysoce výkonné zařízení s rychlou instalací a připraveností k použití.

Přestože je jeho obsluha snadná, jeho provoz musí odpovídat požadavkům obsaženým v tomto návodu a platným předpisům BOZP na území, kde se používá.

Bezpečnost

Bezpečnostní pravidla

Nedodržování níže uvedených varování a zasahování do konstrukce čerpací stanice zbavuje výrobce odpovědnosti za škody vyplývající z provozu zařízení způsobené osobám, zvířatům a majetku nebo samotnému zařízení a ruší záruční práva.

Návod k obsluze musí být uschován a poskytnut spolu s výrobkem v případě dalšího prodeje.

- Je zakázáno obsluhovat čerpací stanici pod vlivem alkoholu, omamných látek nebo silných léků proti bolesti.
- Při práci buďte vždy odpočatí a plně ve střehu.
- Čerpací stanici nesmí používat nezletilí.
- Děti si nemohou hrát s čerpací stanici, a to ani pod dohledem dospělé osoby.
- Zvířata a děti nesmí být v blízkosti čerpací stanice.
- Ochranné rukavice – dlouhý kontakt uhlovodíků s pokožkou může způsobit podráždění pokožky. Při tankování paliva vždy používejte ochranné rukavice z PVC.
- Ujistěte se, že čerpadlo nenasává cizí tělesa, která by ji mohla poškodit.
- Je zakázáno spouštět čerpací stanici, pokud je napájecí kabel prodřený nebo poškozený.
- Čerpací stanice by měla být používána pouze v dobře větraných místech / místnostech, aby se zabránilo požáru nebo výbuchu.
- Před každým spuštěním zkontrolujte stav napájecích kabelů a napájecí zástrčky. Pokud jsou zjištěny jakékoliv nesrovnalosti, nesmí být čerpací stanice spuštěna, dokud nebudou poškozené části vyměněny.
- Připojujte pouze k uzemněným elektrickým zásuvkám.
- Před připojením napájecího kabelu se ujistěte, že parametry požadované čerpací stanici jsou stejné jako parametry elektrické sítě.
- Zástrčka napájecího kabelu musí být chráněna před vodou, kapalinami.
- Nedotýkejte se napájecí zástrčky mokřýma rukama.
- Čerpací stanici doporučujeme připojit k síti vybavené proudovým chráničem.
- Nevystavujte atmosférickým podmínkám, jako je déšť, sníh.
- Udržujte pracoviště čisté, bez nečistot a kapalin.
- Na pracovišti čerpací stanice musí být funkční CO2 sněhový hasicí přístroj.
- Okamžitě přerušete práci s čerpací stanici, pokud dojde ke statickému jiskření nebo nastane otřes. Nespouštějte čerpací stanici, dokud není problém identifikován a opraven.
- Nepřipojujte ani neodpojujte elektrická zařízení v přítomnosti hořlavých výparů.
- Před zahájením údržby zařízení odpojte čerpací stanici od elektrického napájení.
- Zákaz kouření - při obsluze čerpací stanice, zejména při doplňování paliva, je zakázáno kouřit nebo používat otevřený oheň.
- Bezpečnostní opatření týkající se elektřiny - uvnitř čerpací stanice je vysoké napětí. Z tohoto důvodu smí čerpací stanici na palivo otevřít pouze kvalifikovaný a oprávněný k tomuto účelu elektrikář.
- Uživatel nesmí překračovat maximální parametry, pro které bylo zařízení navrženo.
- Za žádných okolností nenechávejte čerpací stanici během provozu bez dozoru.
- Před zapnutím se ujistěte, že napájecí kabel a ostatní součásti zařízení jsou v dobrém stavu.
- Nezapínejte zařízení bosí, mokřýma rukama, nebo když stojíte ve vodě.
- Nespouštějte čerpací stanici nekompletní, nedemontujte žádné díly.
- Je zakázáno čerpací stanici jakkoliv upravovat.
- Napájecí kabel a spínací skříňku udržujte v bezpečné vzdálenosti od stříkající vody nebo jiných kapalin a chraňte před atmosférickými srážkami.
- Nenechávejte čerpací stanici během provozu bez dozoru.
- Pokud čerpací stanici nepoužíváte, odpojte napájení.

- Udržujte sací, výstupní hadice a kabely (napájecí kabely nesmí být připojené k výstupní ani sací hadici) od čerpací stanice v bezpečné vzdálenosti od ostrých hran, pohyblivých prvků a horkých předmětů.
- Hadice nemačkejte ani je nepoužívejte k tahání.
- Před zahájením práce s kapalinami si přečtěte jejich specifikaci, abyste minimalizovali možnost poškození zdraví operátora.
- Nepřipojujte napájecí kabel k sací a výstupní hadici žádnými svorkami nebo jinými sponkami.

Pravidla poskytování první pomoci

Osoby zasažené elektrickým proudem - odpojte od zdroje napájení nebo je zajistěte suchým izolátorem, zasaženou osobu je potřeba odsunout z dosahu elektrického kabelu. **Dávejte pozor, abyste se nedotkli zasažené osoby holýma rukama, dokud nebude z dosahu elektrického vedení. Je potřeba okamžitě přivolat pomoc, kvalifikovaný a proškolený personál.**

Vdechnutí - příznaky mohou být závratě, bolest hlavy, ospalost, nevolnost, ztráta vědomí - Mezi možné způsoby prevence patří ventilace nebo ochrana dýchacích cest - Chcete-li poskytnout první pomoc zraněné osobě, je třeba zajistit přívod čerstvého vzduchu, klid a odpočinek, poté vyhledejte specializovanou lékařskou pomoc.

Oči - příznak zčervenání očí - pro prevenci zčervenání očí používejte ochranné brýle - První pomoc, vyplachujte oči velkým množstvím vody po dobu několika minut (pokud má zraněná osoba nasazené kontaktní čočky, pokud je to možné, vyjměte je), poté vyhledejte specializovanou lékařskou pomoc.

Kůže – příznakem může být suchá kůže – pro prevenci používejte ochranné rukavice – pro poskytnutí první pomoci, svlékněte kontaminovaný oděv, opláchněte kůži velkým množstvím vody nebo ji osprchujte.

Požítí, polknutí toxické tekutiny - příznaky mohou být průjem, bolest v krku, kašel, zvracení, závratě, bolest hlavy, ospalost, nevolnost, ztráta vědomí - abyste tomu zabránili, nejezte a nepijte, nekuřte - při poskytování první pomoci je zakázáno vyvolávat zvracení, doporučuje se vypít velké množství vody nebo mléka a okamžitě kontaktovat specializovanou lékařskou pomoc.

Doporučený ochranný oděv

Při práci s čerpací stanicí nemějte volné / rozpuštěné vlasy, nenoste volné oblečení, šperky. Oblečení by mělo zakrývat pokožku, aby se tekutina v případě rozlití nedostala do kůže. Používejte ochranné brýle, abyste zabránili náhodnému vniknutí tekutin do očí. Boty by měly zakrývat celé chodidlo, aby se případné rozlité tekutiny nedostaly do kontaktu s chodidlem.

Pracoviště

Pracoviště čerpací stanice musí být dobře větrané. Místo, kde se budeme při práci pohybovat, musí být dobře osvětlené, čisté a nesmí se nám plést pod nohama výstupní a sací hadice. Pracoviště musí být udržováno čisté, bez nečistot a jiných znečištění. Na pracovišti musí být funkční sněhový hasicí přístroj CO2. Pokud se nám rozlije palivo čerpané přes čerpací stanici, ihned jej otřete suchým hadříkem nebo zasypte pískem.

Vysvětlení piktogramů



Používejte ochranné rukavice



Před spuštěním si přečtěte návod k obsluze a porozumějte mu



Prvky zařízení jsou recyklovatelné



Označení CE



Vyberte vhodný způsob likvidace

Technické údaje

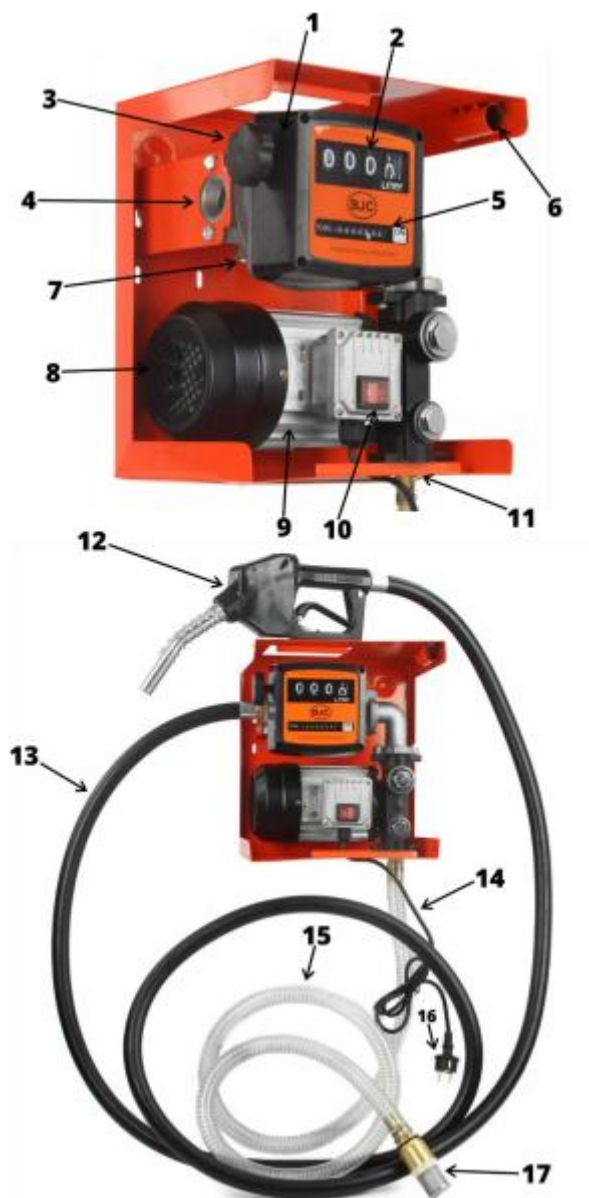
MODEL:	M66910	M66911
Napájecí napětí:	230 V	230 V
Frekvence:	50 Hz	50 Hz
Nominální výkon:	0,75 kW	0,75 kW
Třída ochrany:	1.	1.
Kapacita:	70 l/min.	70 l/min.
Hmotnost netto:	12.5 kg	13 kg

Použití

Čerpací stanice jsou určeny k přečerpávání motorové nafty z nádrží, a proto se používají všude tam, kde je nutné dodávat toto palivo, např. na farmách, na staveništích, v loděnicích, firmách používajících vlastní dopravu a v soukromých domech.

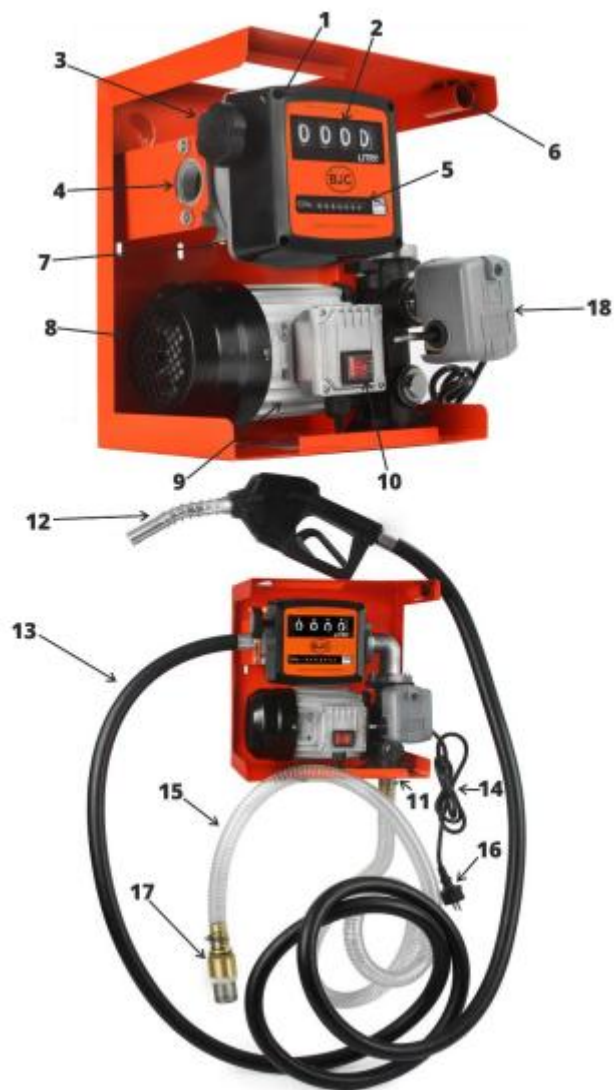
Konstrukce

Model: M66910



1. Počítadlo čerpací stanice.
2. Ukazatel aktuálního množství přečerpané kapaliny.
3. Otáčecí knoflík pro vynulování ukazatele aktuálního množství přečerpané kapaliny.
4. Výstup čerpací stanice.
5. Celkové množství přečerpané kapaliny.
6. Držák pistole.
7. Záslepka otáčecího knoflíku pro kalibraci počítadla.
8. Plastová skříň rotoru motoru.
9. Elektrický motor čerpadla.
10. Spínač / Vypínač motoru čerpadla.
11. Vstup pro sací hadici.
12. Palivová pistole.
13. Výstupní hadice.
14. Napájecí kabel.
15. Sací hadice.
16. Napájecí zástrčka.
17. Sítko.

Model: M66911



1. Počítadlo čerpací stanice.
2. Ukazatel aktuálního množství přečerpané kapaliny.
3. Otáčecí knoflík pro vynulování ukazatele aktuálního množství přečerpané kapaliny.
4. Výstup čerpací stanice.
5. Celkové množství přečerpané kapaliny.
6. Držák pistole.
7. Záslepka otáčecího knoflíku pro kalibraci počítadla.
8. Plastová skříň rotoru motoru.

9. Elektrický motor čerpadla.
10. Spínač / Vypínač motoru čerpadla.
11. Vstup pro sací hadici.
12. Palivová pistole.
13. Výstupní hadice.
14. Napájecí kabel.
15. Sací hadice.
16. Napájecí zástrčka.
17. Sítko.
18. Modul autostop.

Rozbalení:

V případě zjištění poškození obalu zkontrolujte, zda zařízení nebylo poškozeno během přepravy. Před nainstalováním a spuštěním zkontrolujte, zda údaje umístěné na typovém štítku zařízení splňují požadavky k použití za daných podmínek určení.

Nevhodné použití

- a) Přečerpávání mořské vody, znečištěné vody, vody obsahující pevné nečistoty, písek, žíravé látky nebo látky způsobující korozi;
- b) Čerpání kapalin, jejichž teplota přesahuje 60°C
- c) Čerpání potravinových kapalin
- d) Čerpání pitné vody
- e) Čerpání hořlavých, výbušných kapalin
- f) Používání zařízení dětmi nebo bez dozoru obsluhy
- g) Je zakázáno používání zařízení v blízkosti hořlavých kapalin (benzín, alkohol, atd. kapalin)

Používání

1. Namontujte čerpadlo přišroubováním na vhodné místo tak, aby nebylo vystaveno atmosférickým podmínkám, jako je déšť, sníh, slunce.
2. Přišroubujte hadice k čerpadlu.
3. Namontujte pistoli na výstupní hadici.
4. Sací hadice by měla být namontována se sacím sítkem na konci. Pokud bude palivo nasáváno z velké hloubky, lze pro zlepšení práce namontovat na sací vstup čerpadla zpětný ventil.
5. Připojte zástrčku napájecího kabelu ke zdroji napětí: Je zakázáno napájet zařízení pomocí rozbočovačů a prodlužovacích kabelů. Pokud délka kabelu nestačí k připojení, je potřeba objednat namontování delšího kabelu u oprávněného elektrikáře. Chraňte napájecí zástrčku tak, aby nepřišla do kontaktu s vodou nebo jinými kapalinami. Nespojíte ani nepřipojíte napájecí kabel k výstupní nebo sací hadici.
6. Spuštění: po ověření, že jsou všechny hadice správně připojeny, je napájecí kabel připojen ke zdroji a pistole je v poloze vypnuto, čerpací stanice může být spuštěna.
7. Po vložení sací hadice do nádrže s palivem a pistole do nádrže, do které má být palivo přečerpáno, postupně stiskněte spoušť pistole, která spustí přečerpávání paliva.



UPOZORNĚNÍ: Je zakázáno ponechat spuštěné zařízení bez dozoru, aby nedošlo k rozlité paliva v důsledku přeplnění cílové nádrže.

Je zakázáno spouštět čerpací stanici, dokud není sací hadice zasunuta do čerpané kapaliny.

Čerpací stanice musí být namontována na rovném vodorovném povrchu.

Hadice by měly být uloženy tak, aby nedošlo k jejich přimáčknutí.

Čím kratší hadice, tím větší účinnost čerpací stanice. Příliš dlouhé hadice mohou mít za následek snížení účinnosti čerpadla, účinnost závisí také na čerpané kapalině.

Nespouštějte čerpací stanici bez dřívějšího namontování sací a výstupní hadice.

Model: M69910 - Po vypnutí pistole co nejdříve vypněte čerpadlo. V opačném případě to vede k jejímu poškození.

Model: M66911 – Po vypnutí pistole a spuštění čerpadla se v čerpací stanici aktivuje modul autostop, proto se nemusíte starat o rychlé vypnutí čerpadla po vypnutí pistole. Nepřetěžujte však modul autostop. Modul může pracovat 2 - 3 minuty.

Kalibrace počítadla



Pokud počítadlo ukazuje špatně množství přečerpávané kapaliny, připravte si pečlivě odměřených 30 litrů paliva.

Vynulujte počítadlo pomocí otáčecího knoflíku na počítadle. Před zahájením kalibrace je nutné ze systému vypustit veškerý vzduch přivedením kapaliny, dokud není dosaženo plného a rovnoměrného průtoku.

1. Přes čerpací stanici přečerpáme 30 litrů paliva.
2. Zkontrolujte, co ukazuje počítadlo - pokud ukazuje 30 l, znamená to, že je dobře zkalibrováno.
3. Pokud počítadlo ukazuje špatně, odšroubujte zásepku ve spodní části počítadla (viz obrázek výše) a pomocí šroubováku utáhněte nebo povolte seřizovací šroub.
4. Po mírném utážení nebo povolení seřizovacích šroubů znovu přečerpejte palivo. Opakujeme, dokud nezískáme správný výsledek.

Údržba a opravy

Před zahájením údržbářských prací odpojte napájení od čerpací stanice. Nejdůležitější je udržovat čerpací stanici čistou. Před každým spuštěním zkontrolujte stav napájecího kabelu, hadic a prohlédněte celou čerpací stanici, zda není poškozena. Pokud zaznamenáte jakékoliv poškození/nesrovnalosti, je zakázáno spouštět čerpací stanici, dokud nebude opravena.

Skladování

Čerpací stanici skladujte zabalenou, nejlépe v původním obalu spolu s návodem k obsluze. Místo skladování by mělo být nepřístupné dětem a zvířatům. Čerpací stanice nesmí být během skladování připojena k napájení. Místnost, kde bude čerpací stanice skladována, musí být chráněna před deštěm, sněhem, sluncem a vlhkostí, v místnosti by měla být relativně stálá teplota. Rotor v čerpadle by měl být chráněn hustým motorovým olejem před dlouhodobým skladováním, aby se zabránilo korozi rotoru.

Přemísťování a přeprava

Čerpací stanice je dodávána v kompletním stavu a nevyžaduje žádnou montáž. Motor smí opravovat pouze autorizovaný personál.

Přestože rozměry a hmotnost čerpací stanice by neměly způsobovat problémy během přemísťování, doporučujeme následující:

- zařízení nepřemísťujte bez předchozího odpojení zástrčky od napájení nebo odpojení od napětí;
- odpojte sací a výstupní hadici;
- nikdy nepřemísťujte čerpací stanici tím, že ji taháte za napájecí kabel;
- návod k obsluze by měl být vždy v blízkosti čerpací stanice.

Možné problémy s čerpací stanici a jejich řešení

Problém	Příčina	Řešení
Čerpací stanici nelze zapnout	Chybí napájení Nefunguje motor	Zkontrolujte napájecí připojení Kontaktujte autorizovaný servis
Snížený výkon čerpací stanice	Vzduch v sací hadici Ucpaný filtr Sací hadice není ponořena v palivu Příliš vysoká výška přečerpávání	Zkontrolujte, zda není sací hadice poškozená Vyčistěte filtr Ponořte hadici se sítkem do paliva Snižte nádrž / Použijte zpětný ventil

Náhlé nehody a možná řešení

Uvedená řešení jsou pouze příklady. V případě vzniku jakékoliv náhlé nehody byste měli především používat zdravý rozum a zachovat chladnou hlavu, chování při náhlých nehodách závisí také na místě jejich výskytu. Níže uvedené rady jsou pouze vodítkem, co dělat v případě náhlé nehody.

Náhlá nehoda

Prasknutí výstupní nebo sací hadice

Jiskření v čerpací stanici

Poškození spouště pistole

Zablokovaný rotor,
z čerpadla vychází kouř

Možné řešení

Okamžitě vypněte čerpací stanici přepínačem na čerpadle.

Odpojte napájení, ke kterému je připojena napájecí zástrčka čerpací stanice pomocí bezpečnostního vypínače.

Vypněte čerpadlo. Zkontrolujte pistoli, zda něco nespadlo a nezablokovalo spoušť. Pokud pistole není zablokovaná, kontaktujte autorizovaný servis.

Odpojte napájení, ke kterému je připojena napájecí zástrčka čerpací stanice pomocí bezpečnostního vypínače.

EU (ES) PROHLÁŠENÍ O SHODĚ

Poslední dvě číslice roku uplatnění označení CE -18

1/2018

My jako výrobce:

Výrobce:

MAR-POL S. C. IMPORT-EXPORT

M. Ściana, K. Ściana

Suchowola 6A, 26-020 CHMIELNIK, Polsko



prohlašujeme, že výrobek:

Značka:

BJC

Název výrobku:

ČERPACÍ STANICE

Model výrobku:

M66910

splňuje požadavky následujících norem a harmonizovaných norem:

PN-EN ISO 12100:2012 - Bezpečnost strojních zařízení - Všeobecné zásady pro konstrukci - Posouzení rizika a snižování rizika

PN-EN 60204-1:2010 - Bezpečnost strojních zařízení - Elektrická zařízení strojů - Část 1: Všeobecné požadavky

PN-EN 809+A1:2009 - Kapalinová čerpadla a čerpací soustrojí - Všeobecné bezpečnostní požadavky

PN-EN 60335-1:2012 - Elektrické spotřebiče pro domácnost a podobné účely - Bezpečnost - Část 1: Obecné požadavky

PN-EN 60335-2-15:2016-04 - Elektrické spotřebiče pro domácnost a podobné účely - Bezpečnost - Část 2-15: Zvláštní požadavky na spotřebiče pro ohřev kapalin

PN-EN 62233:2008 - Metody měření elektromagnetických polí spotřebičů pro domácnost a podobných přístrojů vzhledem k expozici osob

PN-EN 60034-1:2011 - Točivé elektrické stroje - Část 1: Jmenovité údaje a vlastnosti

PN-EN 55014-1:2017-06 - Elektromagnetická kompatibilita - Požadavky na domácí spotřebiče, elektrické nářadí a podobná zařízení - Část 1: Emise

PN-EN 55014-2:2015-06 - Elektromagnetická kompatibilita - Požadavky na domácí spotřebiče, elektrické nářadí a podobná zařízení - Část 2: Odolnost - Norma skupiny výrobků

PN-EN 61000-3-2:2014-10 - Elektromagnetická kompatibilita (EMC) - Část 3-2: Přijatelné úrovně - Přijatelné úrovně harmonických emisí proudu (fázový napájecí proud přijímače < nebo = 16 A)

PN-EN 61000-3-3:2013-10 - Elektromagnetická kompatibilita (EMC) - Část 3-3: Přijatelné úrovně - Omezení změn napětí, kolísání napětí a blikání světla ve veřejných napájecích sítích nízkého napětí, které způsobují přijímače s fázovým jmenovitým proudem < nebo = 16 A podléhající podmíněnému připojení

a splňuje základní požadavky následujících směrnic:

2006/42/EC - Směrnice 2006/42/ES Evropského parlamentu a Rady ze dne 17. května 2006 o strojních zařízeních, kterou se mění směrnice 95/16/ES (přepřpracované znění) (Text s významem pro EHP)

2014/35/EU - Směrnice Evropského parlamentu a Rady ze dne 26. února 2014 o harmonizaci právních předpisů členských států týkajících se dodávání elektrických zařízení určených pro používání v určitých mezích napětí na trh

2014/30/EU - Směrnice Evropského parlamentu a Rady ze dne 26. února 2014 o harmonizaci právních předpisů členských států týkajících se elektromagnetické kompatibility (přepřpracované znění) Text s významem pro EHP

Osoba oprávněná k přípravě a uchování technické dokumentace: **Krzysztof Ściana; Mariusz Ściana**

MAR-POL S. C. IMPORT-EXPORT

M. Ściana, K. Ściana

Suchowola 6A, 26-020 Chmielnik, Polsko

Toto prohlášení se vztahuje výhradně na stroj ve stavu, v jakém byl uveden na trh. Nezahrnuje náhradní součástky přidávané koncovým uživatelem nebo jakékoli námi neodsouhlasené změny.

Toto prohlášení o shodě je základem pro označení výrobku značkou CE.

Suchowola, 2. ledna 2018
(místo a datum vystavení)

Místo / podpis:
Krzysztof Sciana
WSPÓLNÍK
(podpis)

MAR – POL S.C. IMPORT-EXPORT
Suchowola 6A
26-020 Chmielnik
Poland



tel. +48 41 354 10 41
fax +48 41 354 10 41
marpolchmielnik@wp.pl

EU (ES) PROHLÁŠENÍ O SHODĚ

Poslední dvě číslice roku uplatnění označení CE -18

29/2/2018

My jako výrobce:

Výrobce:

MAR-POL S. C. IMPORT-EXPORT
M. Ściana, K. Ściana
Suchowola 6A, 26-020 CHMIELNIK, Polsko



prohlašujeme, že výrobek:

Značka:

BJC

Název výrobku:

ČERPACÍ STANICE

Model výrobku:

M66911

splňuje požadavky následujících norem a harmonizovaných norem:

PN-EN ISO 12100:2012 - Bezpečnost strojních zařízení - Všeobecné zásady pro konstrukci - Posouzení rizika a snižování rizika

PN-EN 60204-1:2010 - Bezpečnost strojních zařízení - Elektrická zařízení strojů - Část 1: Všeobecné požadavky

PN-EN 809+A1:2009 - Kapalinová čerpadla a čerpací soustrojí - Všeobecné bezpečnostní požadavky

PN-EN 60335-1:2012 - Elektrické spotřebiče pro domácnost a podobné účely - Bezpečnost - Část 1: Obecné požadavky

PN-EN 60335-2-15:2016-04 - Elektrické spotřebiče pro domácnost a podobné účely - Bezpečnost - Část 2-15: Zvláštní požadavky na spotřebiče pro ohřev kapalin

PN-EN 62233:2008 - Metody měření elektromagnetických polí spotřebičů pro domácnost a podobných přístrojů vzhledem k expozici osob

PN-EN 60034-1:2011 - Točivé elektrické stroje - Část 1: Jmenovité údaje a vlastnosti

PN-EN 55014-1:2017-06 - Elektromagnetická kompatibilita - Požadavky na domácí spotřebiče, elektrické nářadí a podobná zařízení - Část 1: Emise

PN-EN 55014-2:2015-06 - Elektromagnetická kompatibilita - Požadavky na domácí spotřebiče, elektrické nářadí a podobná zařízení - Část 2: Odolnost - Norma skupiny výrobků

PN-EN 61000-3-2:2014-10 - Elektromagnetická kompatibilita (EMC) - Část 3-2: Přijatelné úrovně - Přijatelné úrovně harmonických emisí proudu (fázový napájecí proud přijímače < nebo = 16 A)

PN-EN 61000-3-3:2013-10 - Elektromagnetická kompatibilita (EMC) - Část 3-3: Přijatelné úrovně - Omezení změn napětí, kolísání napětí a blikání světla ve veřejných napájecích sítích nízkého napětí, které způsobují přijímače s fázovým jmenovitým proudem < nebo = 16 A podléhající podmíněnému připojení

a splňuje základní požadavky následujících směrnic:

2006/42/EC - Směrnice 2006/42/ES Evropského parlamentu a Rady ze dne 17. května 2006 o strojních zařízeních, kterou se mění směrnice 95/16/ES (přepřacované znění) (Text s významem pro EHP)

2014/35/EU - Směrnice Evropského parlamentu a Rady ze dne 26. února 2014 o harmonizaci právních předpisů členských států týkajících se dodávání elektrických zařízení určených pro používání v určitých mezích napětí na trh

2014/30/EU - Směrnice Evropského parlamentu a Rady ze dne 26. února 2014 o harmonizaci právních předpisů členských států týkajících se elektromagnetické kompatibility (přepřacované znění) Text s významem pro EHP

Osoba oprávněná k přípravě a uchování technické dokumentace: **Krzysztof Ściana; Mariusz Ściana**

MAR-POL S. C. IMPORT-EXPORT
M. Ściana, K. Ściana

Suchowola 6A, 26-020 Chmielnik, Polsko

Toto prohlášení se vztahuje výhradně na stroj ve stavu, v jakém byl uveden na trh. Nezahrnuje náhradní součástky přidané koncovým uživatelem nebo jakékoli námi neodsouhlasené změny.

Toto prohlášení o shodě je základem pro označení výrobku značkou CE.

Suchowola, 18. července 2018
(místo a datum vystavení)

Imię i nazwisko
Krzysztof Sciana
WSPÓLNIK
(podpis)

MAR – POL S.C. IMPORT- EXPORT
Suchowola 6A
26-020 Chmielnik
Poland



tel. +48 41 354 10 41
fax +48 41 354 10 41
marpolchmielnik@wp.pl

Záruční podmínky:

V souladu se zákonem č. 136/2002 Sb. se na Vámi zakoupený výrobek poskytuje záruka na dobu 24 měsíců od data prodeje. V případě nákupu zboží používané pro obchodní nebo podnikatelskou činnost je záruční doba 12 měsíců. Záruka je poskytována pouze v případě, že jsou výrobky používány v souladu s návodem k obsluze a způsobu použití.

Ze záruky jsou vyjmuty všechny díly podléhající přirozenému opotřebení, přetížením, použitím výrobku k jiným účelům, než ke kterým je určen a na závady vzniklé při dopravě nebo nesprávným (neodborným) zacházením. Za nesprávné zacházení považujeme příklad, kdy nebyl brán zřetel na návod k obsluze a obecně závazné předpisy pro práci s výrobkem. Obdobně se hodnotí i pokus o neodbornou opravu nad rámec doporučené údržby.

Záruka se vztahuje výlučně na závady způsobené vadou materiálu, výrobní montáže nebo technologií zpracování.

Nárok na uplatnění záruky zaniká:

- 1) výrobek nebyl používán v souladu s návodem k obsluze
- 2) byl proveden jakýkoliv zásah do konstrukce stroje bez předchozího písemného souhlasu firmou KAXL s.r.o.
- 3) výrobek byl používán v jiných podmínkách nebo k jiným účelům, než ke kterým je určen
- 4) byla některá část výrobku nahrazena neoriginální součástí
- 5) k poškození výrobku nebo k nadměrnému opotřebení došlo vinou nedostatečné údržby
- 6) škody vzniklé působením vnějších mechanických, teplotních či chemických vlivů
- 7) vady byly způsobeny nevhodným skladováním, či manipulací s výrobkem
- 8) výrobek byl používán (pro daný typ výrobku) v agresivním prostředí např. prašném, vlhkém
- 9) výrobek byl použit nad rámec přípustného zatížení

Záruka se nevztahuje na položky, u kterých lze očekávat opotřebení v důsledku jejich normální funkce (např. opotřebení uhlíků, zapalovací svíčka atd.)

Pro provoz výrobků používejte pouze doporučené příslušenství a originální náhradní díly.

Nároky uplatňujte ihned po zjištění závady u prodejce, který Vám výrobek prodal, a informujte se o možnostech opravy v pověřené opravně. Nebude-li se na Vámi uplatňovanou závadu vztahovat záruka, budou Vám fakturovány práce a náklady spojené s kontrolou a montáží a demontáží součástí.

Při uplatňování nároků předložte řádně vyplněný záruční list nebo jiný doklad o koupi opatřený datem prodeje. Do opravy předávejte výrobek v čistém stavu, řádně vyčištěný, zbaven prachu či špíny. Spolu s výrobkem zašlete i jeho originální příslušenství k určení přesné diagnostiky závady.

Při zasílání dopravní službou vylijte z výrobku nespotebované palivo a olej. Výrobek řádně zabalte, nejlépe do původního obalu tak, aby nedošlo k jeho poškození. Škody, způsobené nedostatečným zabalením zásilky, nelze uznat jako záruční vady!

Do motorů používejte jen paliva a oleje odpovídající klasifikace, popř. paliva a oleje doporučené značkovým prodejcem. Vzniklé škody, způsobené používáním nevhodného paliva a nevhodných olejů, Vám nebudou v záruce uznány.

Čitelný podpis reklamujícího

Seznámil jsem se a přijímám záruční podmínky

.....

ZÁRUČNÍ LIST

NÁZEV ZAŘÍZENÍ A ČÍSLO VÝROBKU	
DATUM NÁKUPU	
PŘESNÝ POPIS HLÁŠENÉ ZÁVADY, CHYBY	
NÁZEV A ADRESA DISTRIBUČNÍHO MÍSTA, VE KTERÉM BYL VÝROBEK ZAKOUPEN	
RAZÍTKO PRODÁVAJÍCÍHO, DATUM A PODPIS	
OSOBNÍ KONTAKTNÍ ÚDAJE, TELEFONNÍ ČÍSLO	